

# Canroon



трифазы.бел

## **Серия CV800** **Многофункциональные** **преобразователи частоты**

## Обзор продукта



Многофункциональные частотные преобразователи серии CV800 специально разработаны для оборудования малой и средней мощности. В преобразователях используется технология скалярного управления V/f, имеется встроенный ПИД-регулятор, многоскоростное управление, программируемое управление работой, встроенная поддержка протокола Modbus RTU и другие технологии. Компактная конструкция позволяет сократить пространство для установки.

## Особенности продукта

- Компактные и мощные
- Высокий пусковой момент, адаптивность к различным нагрузкам
- Поддержка программируемого управления для сложных задач
- Высокая перегрузочная способность, минимальное время ускорения
- Встроенный ПИД-регулятор для управления по обратной связи
- Комплексные функции защиты, более надежная работа

## Примеры применения CV800

Многофункциональный ПЧ серии CV800 обладает широким набором функций и превосходной производительностью, подходит для задач средней и маломощных, таких как поддержание постоянного давления воды, управление вентиляторами, деревообрабатывающее, текстильное, пищевое оборудование, автоматизированные производственные линии, керамическое, упаковочное оборудование и т.д.



Насосные станции



Текстильное оборудование



Автоматизированные производственные линии



Пищевая промышленность



Упаковочное оборудование



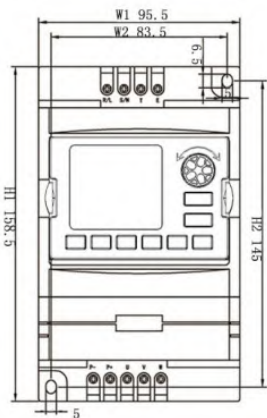
Керамическое оборудование

⊙ Технические характеристики

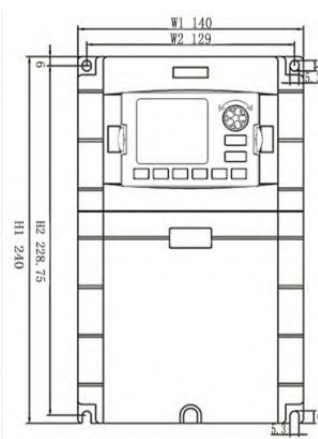
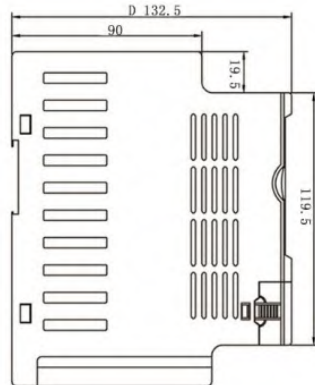


⊙ Габаритные и установочные размеры

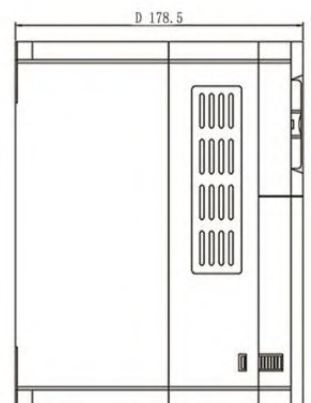
Класс напряжения	Маркировка	Номинальная мощность (кВт)	Габаритные размеры (mm)			Установочные размеры (mm)			Размеры упаковки (mm)			Вес нетто (кг)	Рис.
			W1	H1	D	W2	H2	φ	L	M	H		
380V 3 фазы	CV800-00AG-14TF	0.4	95.5	158.5	132.5	83.5	145	5	195	132	172	1.25	A
	CV800-00BG-14TF	0.75											
	CV800-001G-14TF	1.5											
	CV800-002G-14TF	2.2											
	CV800-004G-14TF	3.7											
	CV800-005G-14TF	5.5	140	240	178.5	129	228.75	5.3	300	210	250	2.2	B
	CV800-007G-14TF	7.5											
	CV800-011G-14TF	11											



A



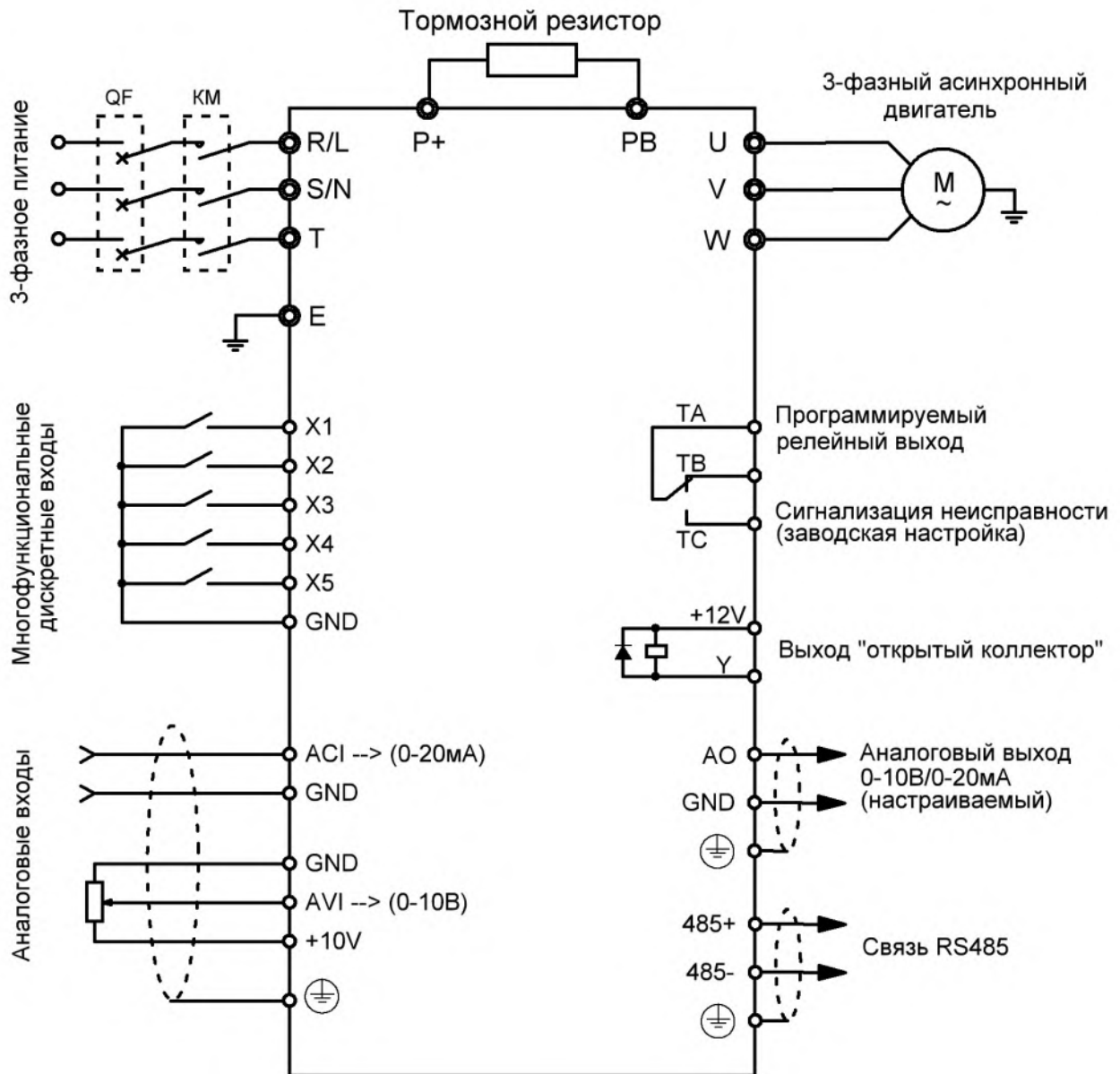
B



## Технические характеристики

Вход	Ном.напряжение, частота	3-phase (-4T) 380V;50/60HZ		
	Диапазон напряжения	3-phase (-4T)320V~460V		
Выход	Напряжение	4T; 0~380V		
	Частота	0~600HZ		
	Перегрузочная способность	110% долговременная, 150% - 1 мин, 180% - 5 сек		
Режим управления		скалярное (V/F), простое векторное		
Характеристики управления	Разрешение задания частоты	Аналоговый вход	0.1% от макс. выходной частоты	
		Цифровое задание	0.1 Hz	
	Точность частоты	Аналоговый вход	0.2% от макс. выходной частоты	
		Цифровое задание	0.01% от заданной выходной частоты	
	Скалярное V/F управление	Кривая V/F (вольт-частотная хар-ка)	Настройка опорной частоты 5~600 Hz, многоточечная кривая V/F, или фиксированная кривая пост. момента, нижний предел крутящего момента 1 и 2, квадрат крутящего момента	
		Компенсация момента	Ручная установка: 0 ~ 30% от номинала	
		Автоматическое ограничение тока и напряжения	Во время ускорения, замедления или устойчивой работыавтоматически определяется ток и напряжение статора двигателя, их контроль в пределах, основанный на уникальном алгоритме с целью минимизировать вероятность аварийного отключения.	
	Векторное управление с разомкнутым контуром (SVC)	Вольт-частотная характеристика	Подстройка соотношения напряжение/частота в соответствии с параметрами двигателя и уникальным алгоритмом	
		Характеристика момента	Пусковой крутящий момент, 100% ном. момента при 5,0Гц (V/F управление), 150% ном. момента при 1,5Гц (SVC)	
		Ограничение тока и напряжения	Токовое управление с обратной связью, без токового воздействия, идеальная функция ограничения перегрузки по току и перенапряжению	
Ограничение мин. напряжения	Специально для сетей с низким или нестабильным напряжением: даже если в сети напряжение ниже допустимого диапазона, система будет поддерживать максимально долго работу на основе уникального алгоритма и стратегии распределения остаточной энергии.			
Типовые функции	Многоскоростной режим и режим перемещения	7-ступенчатое программируемое многоскоростное управление, несколько режимов работы.		
	ПИД-управление	Встроенный PID-регулятор.		
	Интерфейс RS485	Интерфейс RS485 в стандартной конфигурациях, протокол Modbus RTU, функция синхронизации управления.		
	Задание частоты	Аналоговый вход	0~10V пост.тока, 0~20mA (настраиваемый верхний и нижний пределы)	
		Цифровое задание	Настройка с панели управления, через порт RS485, с клемм UP/DWN или в комбинации с аналоговым входом	
	Выходы	Дискретные выходы	1 транзисторный выход (открытый коллектор), 1 релейный выход(SPDT), до 14 функций	
		Аналоговый выход	1 аналоговый выход в диапазоне 0 ~ 20 mA или 0 ~ 10 V сгибкой настройкой	
	Автоматическая стабилизация напряжения	Динамическая, статическая стабилизация, выбор нестабилизированного напряжения для достижения оптимального режима работы		
	Настройка времени ускорения и замедления	0.1 сек ~ 999.9 мин		
	Торможение	Динамическое торможение	Начальное напряжение динамического торможения, напряжение люфта и плавная регулировка динамического торможения	
Торможение постоянным током		Нач.частота торможения 0,00 ~ [F0,05] верхнего предела частоты, время торможения 0,0 ~ 30,0с, ток торможения: 0,0 ~ 50,0% номинала		
Работа с низким уровнем шума	Несущая частота 1,0 кГц ~ 16,0 кГц плавно регулируется, минимизирует шум двигателя			
Счетчик	A built-in counter, facilitate system integration			
Функции работы	Установка верхнего и нижнего пределов частоты, скачкообразная перестройка частоты, ограничение обратного вращения, компенсация частоты скольжения, связь RS485, автоматическое восстановление после отказа и т. д.			
Дисплей	Дисплей панели управления	Рабочие статусы	Выходная частота, выходной ток, выходное напряжение, скорость двигателя, заданная частота, температура модуля, уставка PID, обратная связь, аналоговый вход и выход.	
		Аварийная сигнализация	Запись неисправности; Запись рабочих параметров, когда происходит последнее отключение при неисправности, включая выходную частоту, заданную частоту, выходной ток, выходное напряжение, напряжение постоянного тока, температуру модуля и т. д. 6 записей рабочих параметров.	
Защитные функции				
Окружающая среда	Температура	-10 C ~+40 C (please run the VFD in derated capacity when ambient temperature is 40°C~50°C)		
	Отн. влажность	5% ~ 95%RH, without condensing drops		
	Условия установки	Indoors (without direct sunlight, corrosive or flammable gas, oil fog and dust)		
	Высота над уровнем моря	Running in derated capacity above 1000m, derate 10% for every 1000m rise.		
Корпус	Степень защиты	IP20		
	Метод охлаждения	Воздушное охлаждение вентилятором		
Способ установки		Монтаж на стену, монтаж в шкафу		

### Схема подключения



## Производитель: Shenzhen Canroon Electrical Appliances Co., Ltd

---

📍 Адрес офиса: 9/F, Building C, Area 2-B · Skyworth Innovation Valley, Tangtou 1 Road, Shiyan Street, Bao'an District, Shenzhen, China

Адрес завода : 8/F, Building 8, Zhongyuntai Hi-tech Ind Zone, Songbai Road, Shiyan Street, Bao'an District, Shenzhen, China.

## Дистрибьютор: ООО "Магоста-Групп"

---

📍 Адрес офиса и склада: 212003, Беларусь, г.Могилёв, ул.Челюскинцев, д.43, оф.19

✉ [zakaz@magosta.by](mailto:zakaz@magosta.by)

🔗 [trifazy.by](http://trifazy.by)

☎ +375 44 577-67-72/73/82  
+375 222 72-69-69 (факс)  
+7 495 128-85-65 (Россия)

